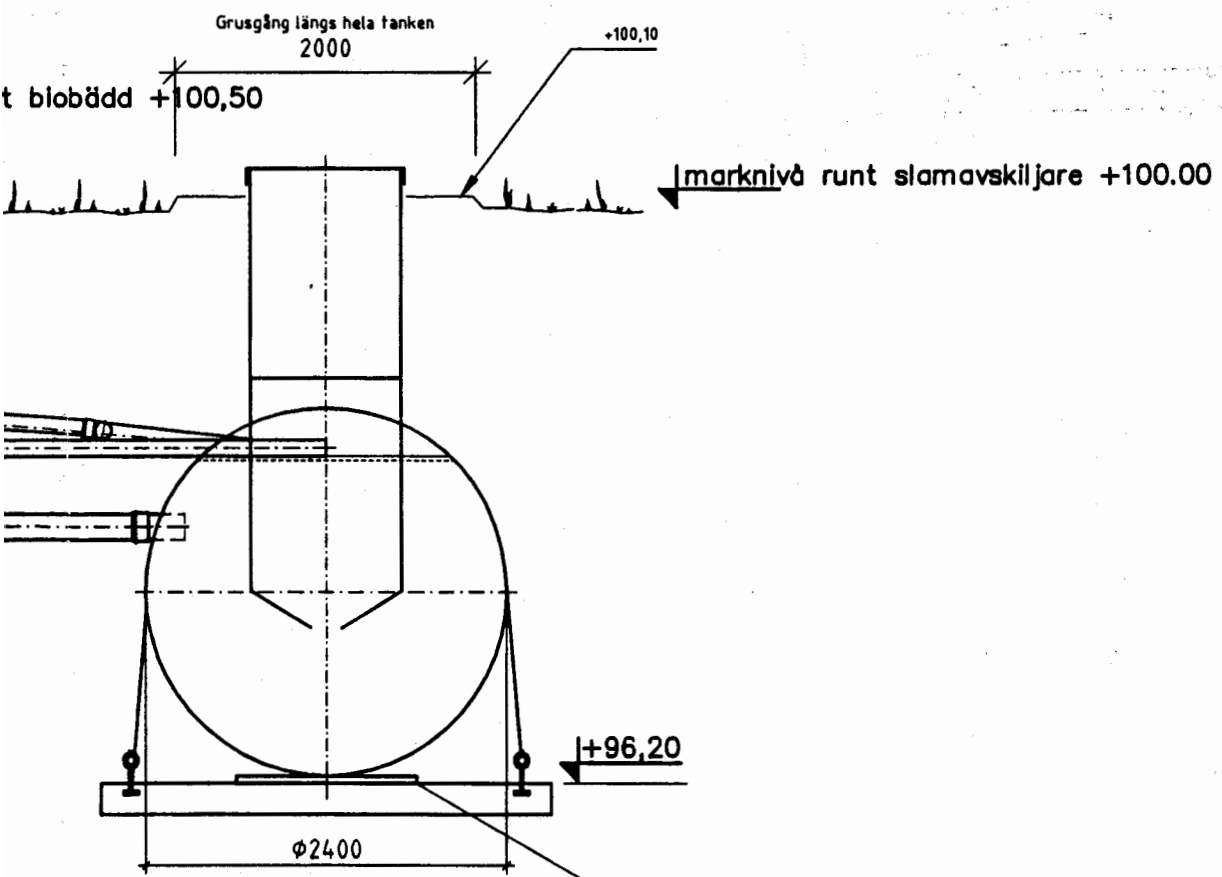


B - B

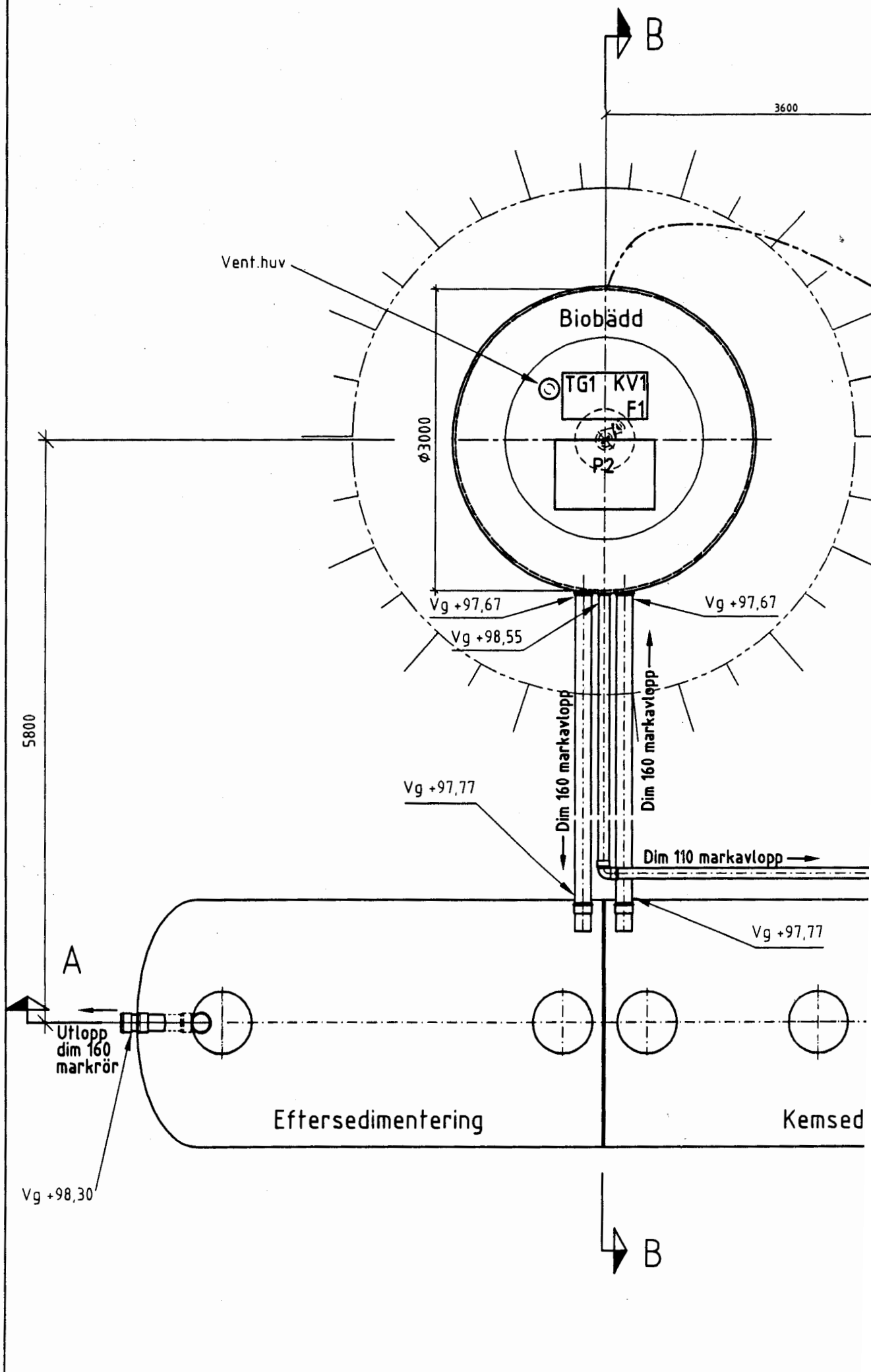
Biobadden placeras på en plan komprimerad och drainerad grusbädd och kringtväts med ett minst 30cm tjockt lager drainerande grus som komprimeras runt om och som avskiljs från ev. lera med geotextilduk. Lera och berg får ej användas (Om risk för uppflytning föreigger måste biobadden förankras i en betongplatta)

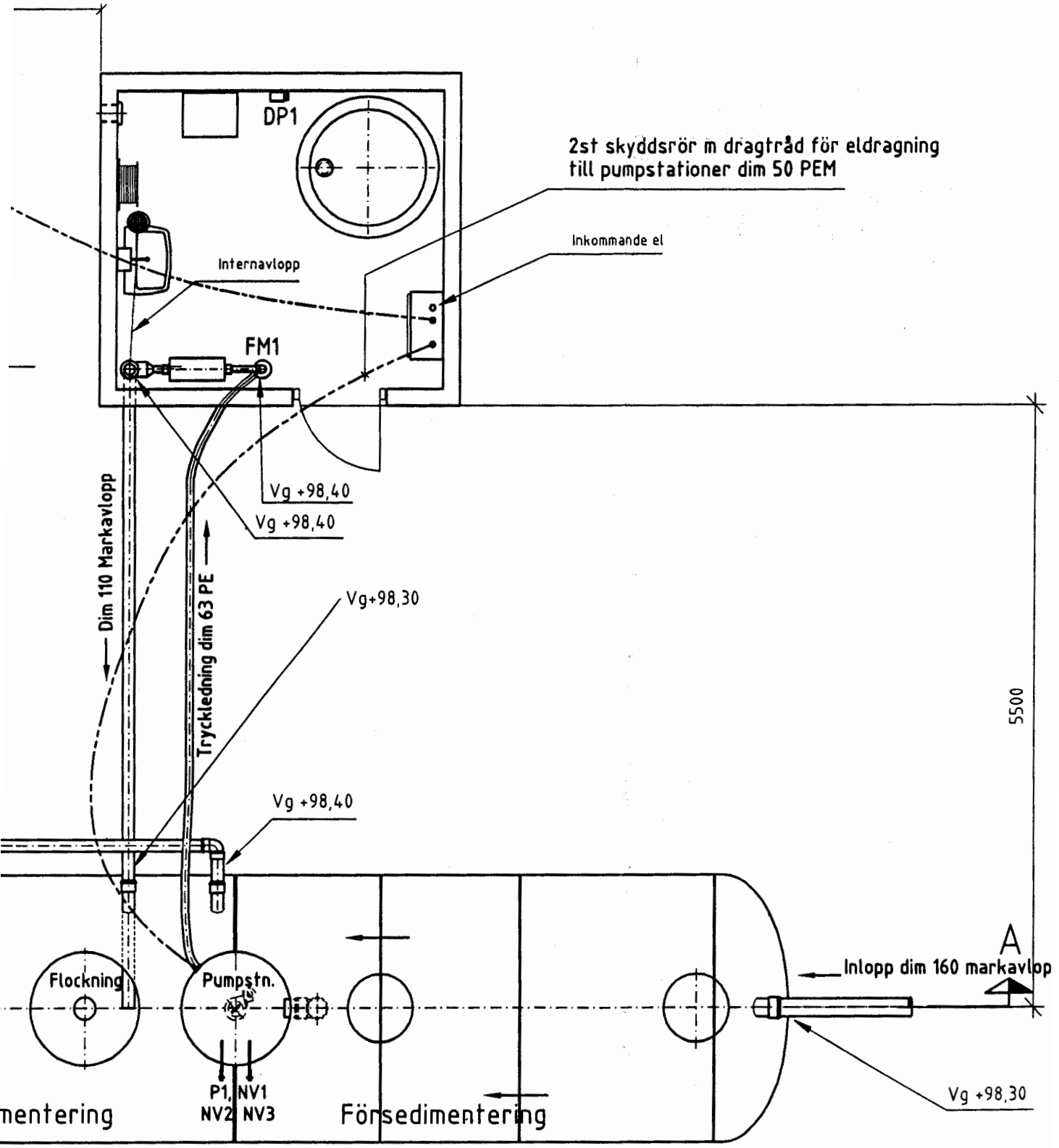
Erforderlig dränering runt slamavskiljare och biobädd så att grundvatten ej kan stiga över slamavskiljarens överkant. Dräneringsledning ledes till utloppsledning efter slamavskiljare.

N B-B



MELLAN TANKEN OCH BTG-PLATTAN LÄGGES
MARKISOLERING t=50 STYROFOAM EL. LIKV.





2st skyddsror m dragtråd för eldragning till pumpstationer dim 50 PEM

Inkommande el

Internavlopp

DP1

FM1

Vg +98,40

Vg +98,40

Vg+98,30

Vg +98,40

5500

Dim 110 Markavlopp

Tryckledning dim 63 PE

Flockning

Pumpstn.

P1, NV1
NV2, NV3

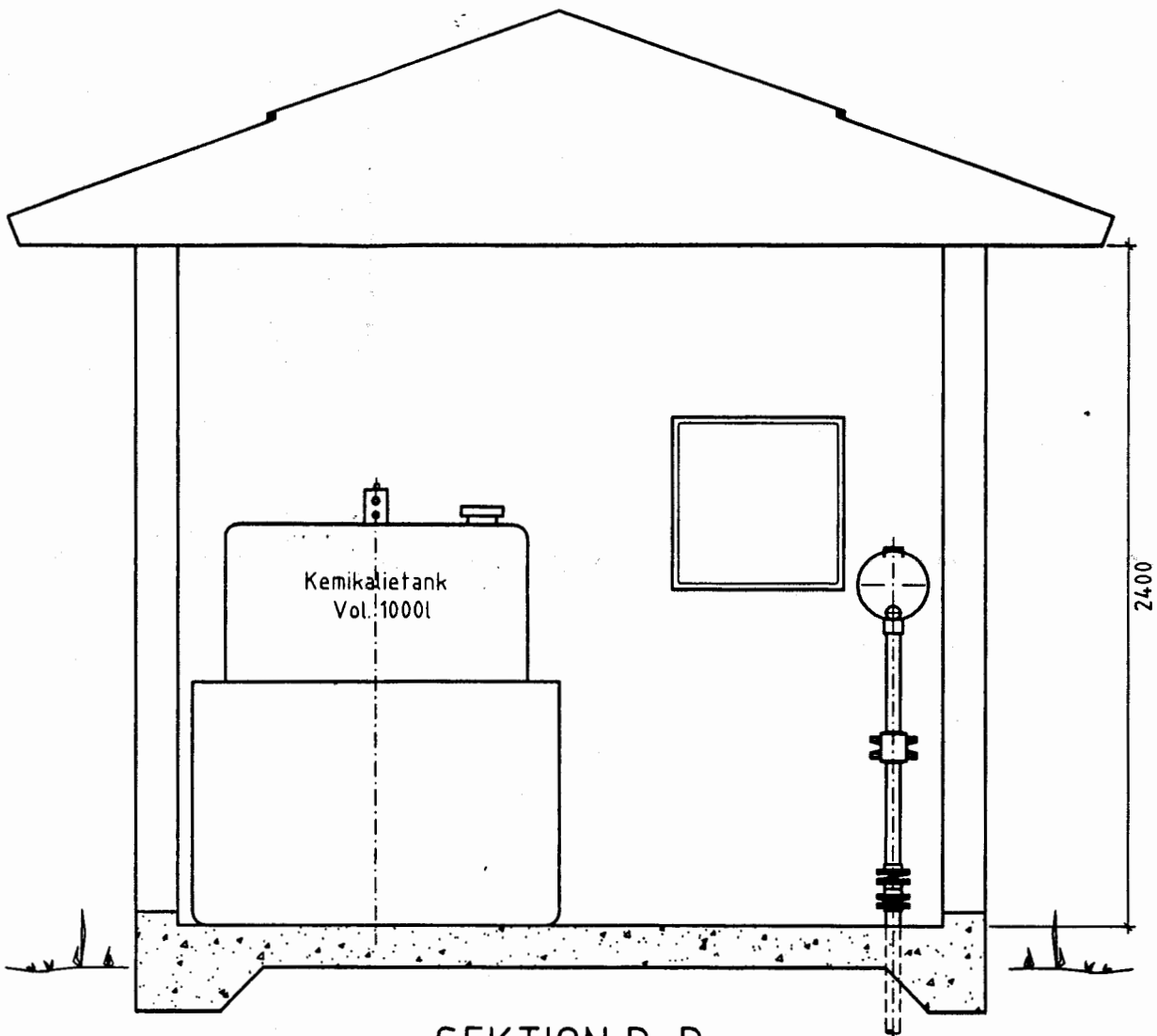
Försedimentering

Inlopp dim 160 markavlopp

Vg +98,30

A

mentering



SEKTION D-D

HUS I
SKALA 1:25

